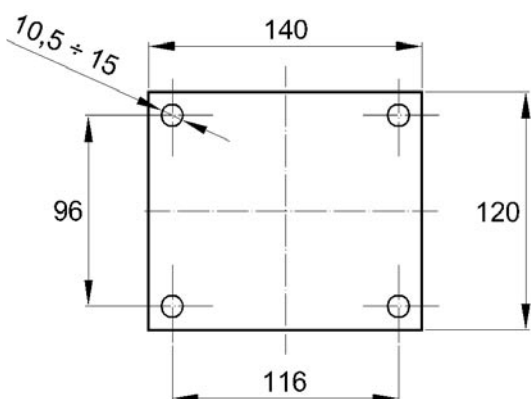
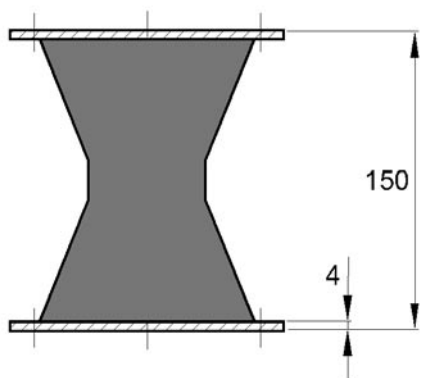
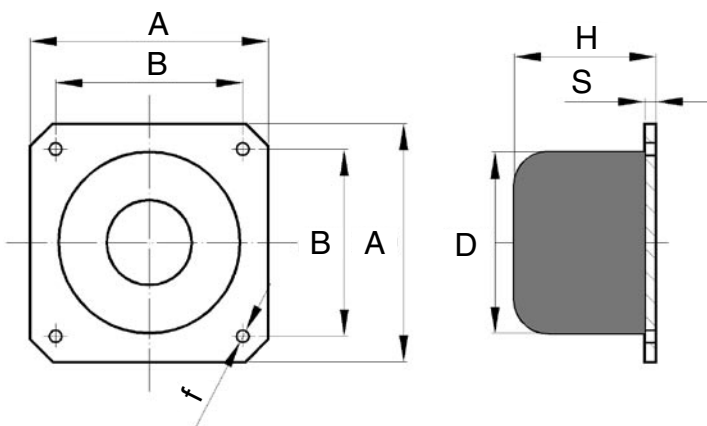


MOLLE A CLESSIDRA 2P (120 x 140 x 150)



Viene utilizzata su macchine vibranti, macchine stradali e piscine galleggianti. Realizzata con mescola naturale 75 Sh, supporta un carico da 1500 daN con una freccia di 33 mm (si stampano con varie durezza).

MOLLA PARACOLPI / 1



TIPO	DIMENSIONI [mm]						carico statico [daN]	freccia [mm]
	A	B	D	H	S	f		
AMOLP - 1 - 80	100	80	80	68	5	9 ÷ 12	-	-
AMOLP - 1 - 95	125	100	95	85	5	9	-	-
AMOLP - 1 - 148	170	140	148	195	4	13	-	-
AMOLP - 1 - 160 / 110	210	165	160	110	5	11	6.100	30
AMOLP - 1 - 160 / 125	210	165	160	125	5	11	5.300	30
AMOLP - 1 - 250 / 210	315	250	250	210	12	22	20.000	77